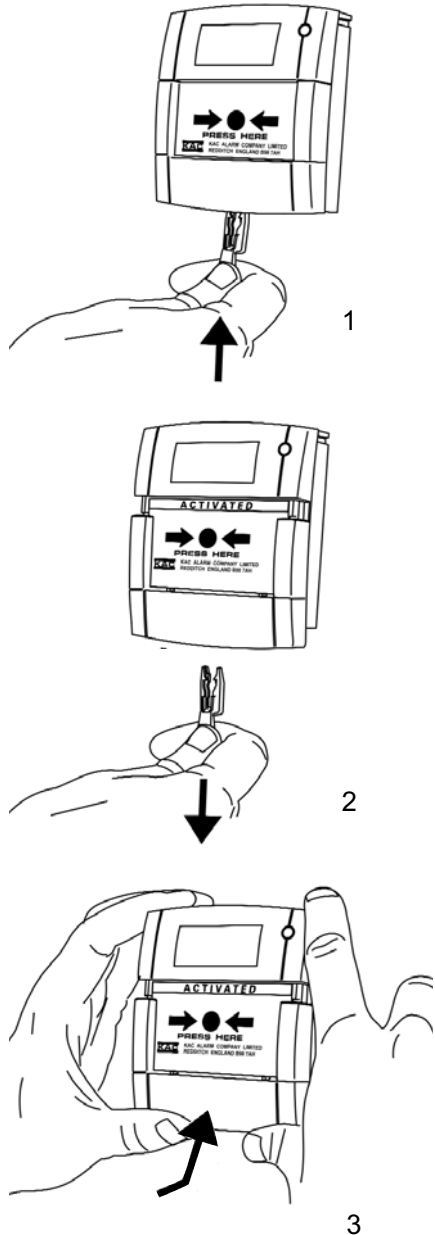
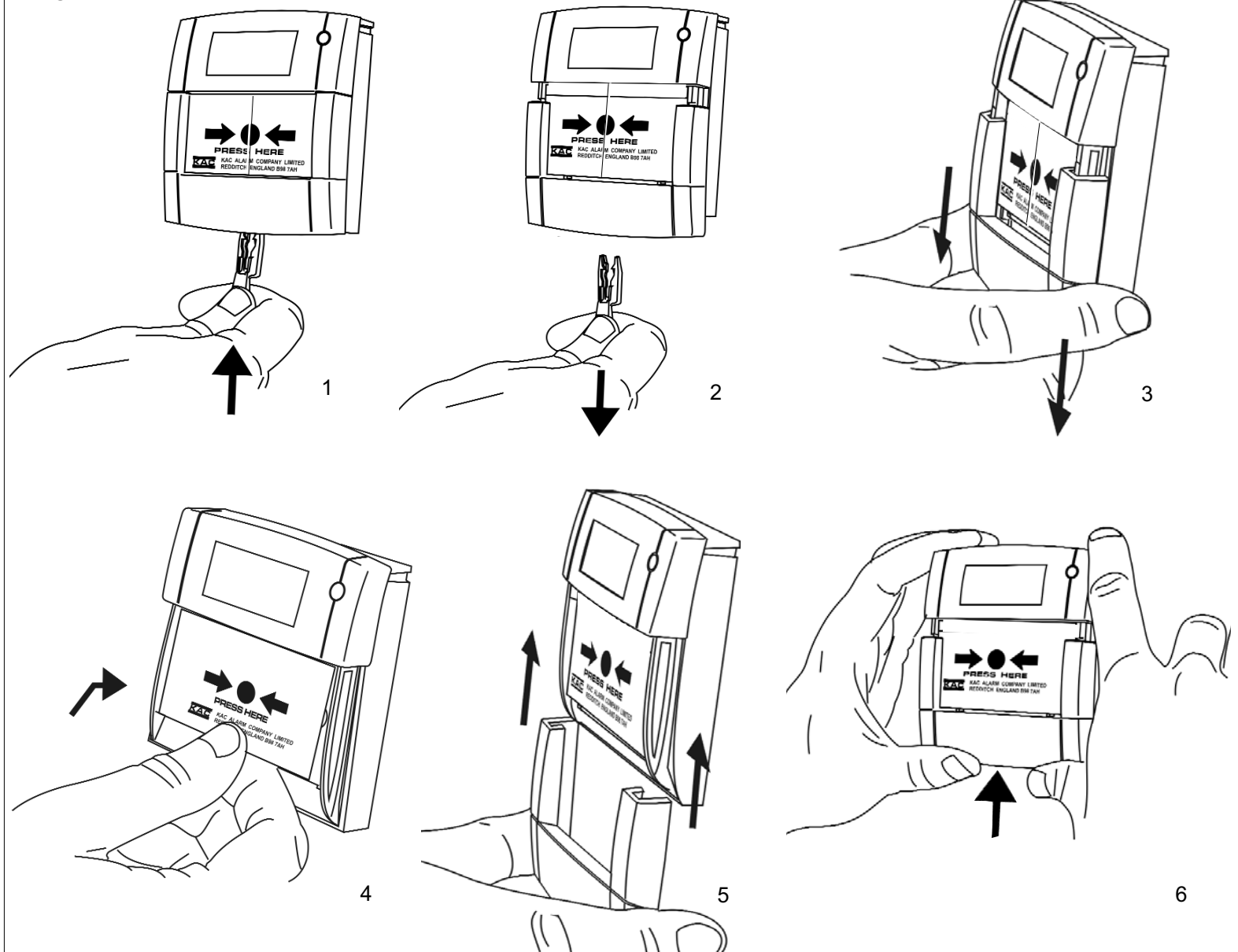
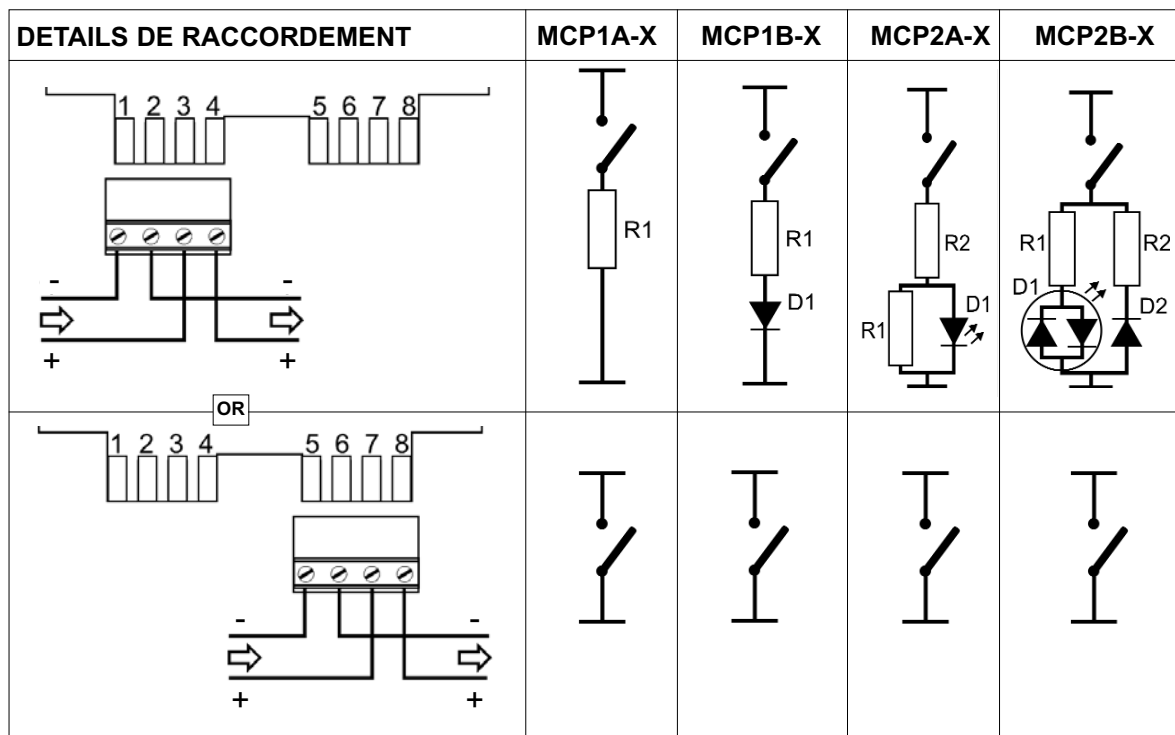
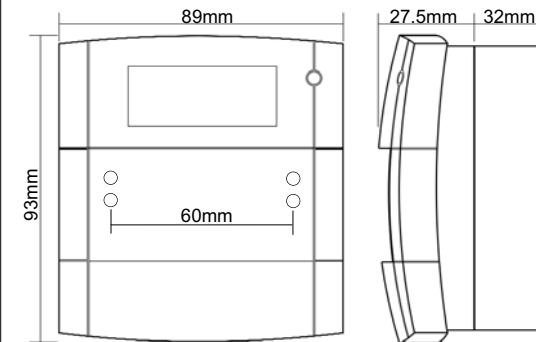


**POUR TESTER ET REINITIALISER****POUR REMPLACER UN VERRE A BRISER / POUR ECHANGER UNE MEMBRANE DEFORMABLE PAR UN VERRE A BRISER**



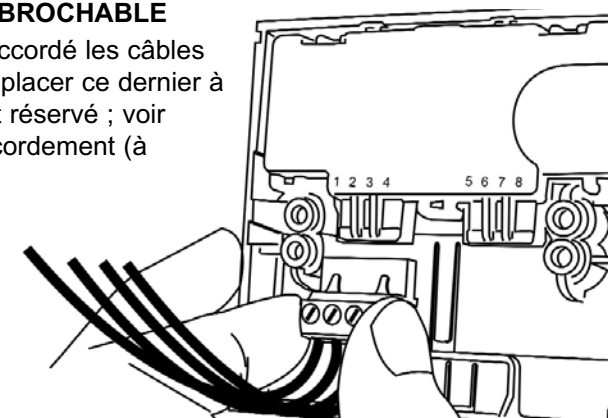
**X** dans le code MCP (à gauche) représente les derniers chiffres de la référence, indiquant la couleur, les valeurs de composant, les options de montage et le type d'élément du déclencheur manuel. Par exemple MCP1A -R470SF = MCP1A, rouge, 470R, surface, élément souple.

### DIMENSIONS

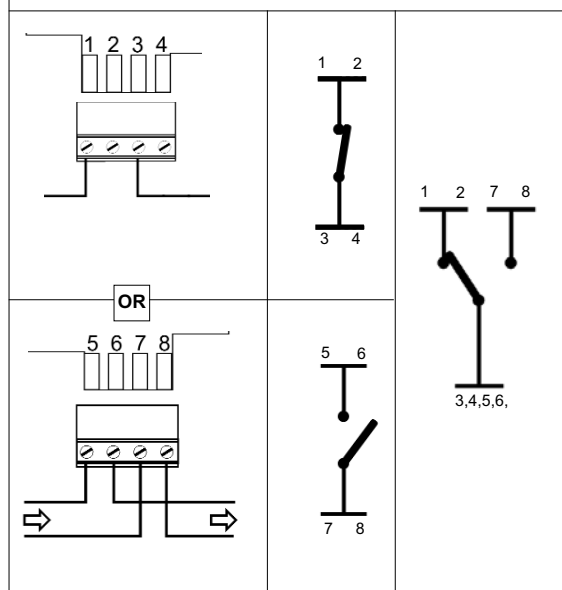


### BORNIER DEBROCHABLE

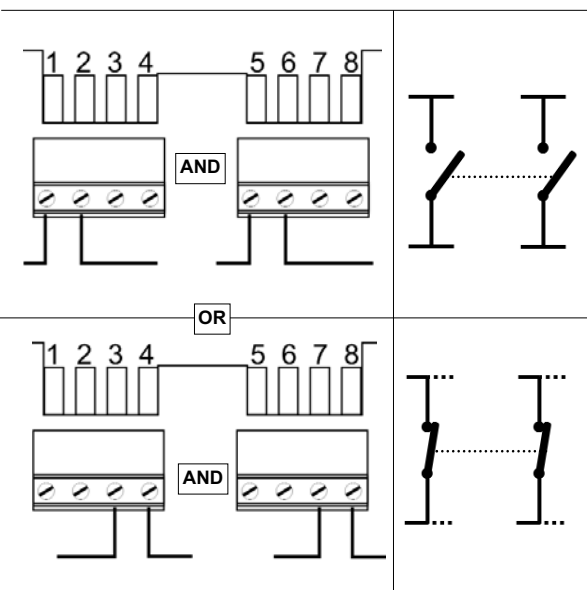
Après avoir raccordé les câbles sur le bornier, placer ce dernier à l'emplacement réservé ; voir détails de raccordement (à gauche)



### DETAILS DE RACCORDEMENT MCP3A-X



### DETAILS DE RACCORDEMENT MCP4A-X



### SPECIFICATIONS TECHNIQUES

30VDC Max

2A Max

IP24D

110/160g

-10°C to 55°C



Rouge, Ral 3001  
Jaune, Ral 1006  
Vert, Ral 6016  
Blanc, Ral 9010  
Bleu, Ral 5002



**Notes importantes : Ne pas trop serrer les vis de fixation.**  
**On ne doit pas utiliser de lubrifiants, de solvants de nettoyage ou de produits à base de pétrole.**